

TERMOSTUFE

FLORA IDRO

2 CARATTERISTICHE E DATI TECNICI

2.1 Caratteristiche

Combustibile: Pellet di legno naturale

- Diametro: da 6 a 6.5 mm
- Lunghezza: inferiore a 30 mm
- Tasso di umidità: da 6% a 8%

2.2 Dati tecnici

Potenza al braciere

12,00 kW

Consumo orario (min/max)

0,8 – 2,4 Kg/h

Potenza termica nominale (min/max)

3,8 – 11,0 kW

Potenza termica resa all'acqua

3,0 – 10,0 kw

Potenza termica resa in riscaldamento

1,0 kW

Rendimento max

91 %

Tiraggio nel caso di collegamento a camino

8,5 – 11,3 Pa

Capacità serbatoio ca.

20 Kg

Alimentazione

230 V / 50 Hz

Potenza assorbita massima

480 W

Preso d'aria esterna a sezione utile minima

100 cm²

Diametro scarico fumi

80 mm

Contenuto d'acqua

10,0 L

Pressione di esercizio

2 bar

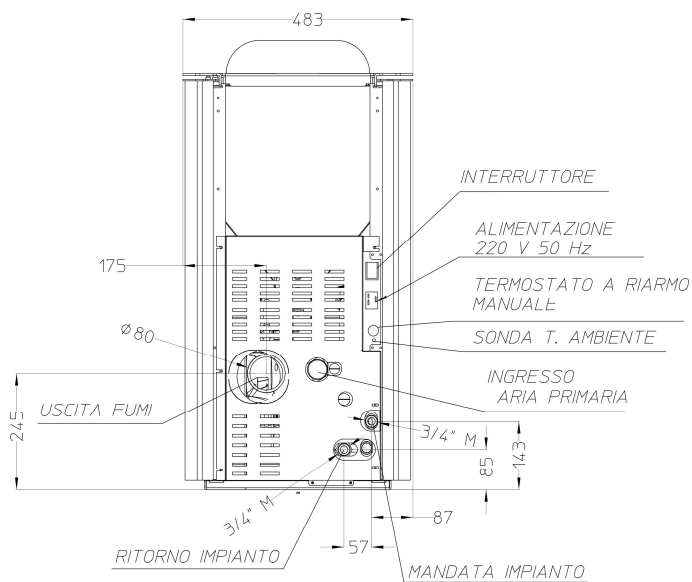
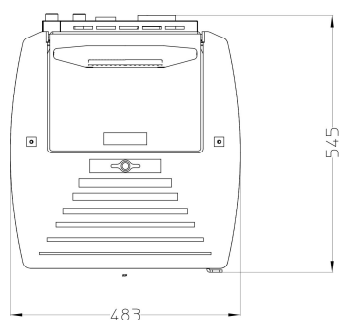
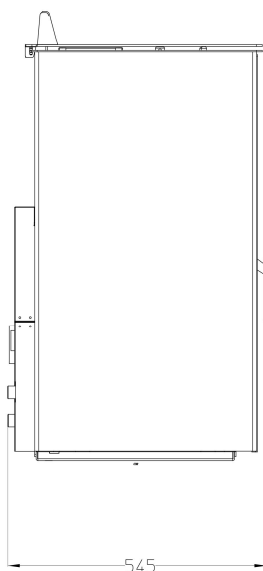
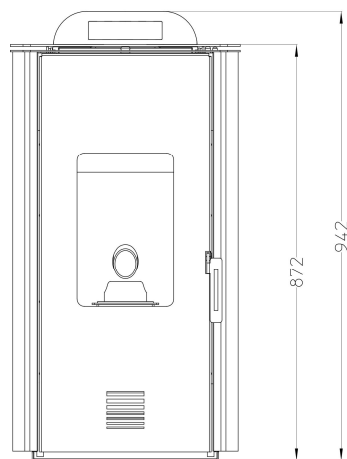
Peso stufa

115 Kg

Dimensioni imballo (PxLxH)

483x545x942 mm

2.3 Dimensioni




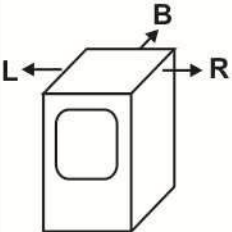


2.4 Dati di identificazione del prodotto

L'etichetta tecnica riporta i dati e le prestazioni dell'apparecchio.

La manomissione, l'asportazione, la mancanza dell'etichetta tecnica, rende difficoltosa qualsiasi operazione di installazione e manutenzione, a causa della mancanza di identificazione del prodotto.

In caso di danneggiamento richiederne un duplicato al centro assistenza.

			Potenza termica nominale : 11,00 kW resa in riscaldamento : 1,00 kW produzione acqua calda : 10,00 kW				
 <small>Laminox S.r.l. zona industriale Calarella. 261-263 -62028 SARNANO (MC) tel. 0733.657622 fax 0733.657494</small>			Potenza termica ridotta : 3,80 kW resa in riscaldamento : 0,80 kW produzione acqua calda : 3,00 kW				
Mod. FLORA IDRO matr. n° 000000 - I EN 14785: 2006			Potenza al braciere : 12,00 kW CO misurato (al 13% di ossigeno) <table border="0" style="width: 100%;"> <tr> <td style="width: 80%;">nominale</td> <td>: 0,011 %</td> </tr> <tr> <td>ridotta</td> <td>: 0,016 %</td> </tr> </table>	nominale	: 0,011 %	ridotta	: 0,016 %
nominale	: 0,011 %						
ridotta	: 0,016 %						
 <p>Distanza minima da materiali infiammabili</p> <p>R= 200 mm L= 200 mm B= 200 mm</p>			Rendimento <table border="0" style="width: 100%;"> <tr> <td style="width: 80%;">nominale</td> <td>: 91,0 %</td> </tr> <tr> <td>ridotta</td> <td>: 92,0 %</td> </tr> </table> Massima pressione idrica di esercizio ammessa : 2,0 bar Potenza elettrica nominale : 400 W Tensione nominale : 230 V Frequenza nominale : 50 Hz	nominale	: 91,0 %	ridotta	: 92,0 %
nominale	: 91,0 %						
ridotta	: 92,0 %						
Leggere e seguire le istruzioni d'uso			Usare solo pellet di legno				
Questo apparecchio non può essere usato su canna condivisa							